

ПАСПОРТ

PM160-13.T1.ПС

**Выключатель лифтовой герконовый
щелевой**

ВЛК160-13.T1 (ZAA608T1)

1. НАЗНАЧЕНИЕ

1.1. Датчики применяются для контроля положения лифтового оборудования.

2. ТЕХНИЧЕСКИЕ ПАРАМЕТРЫ

2.1. Основные технические параметры датчика:

Номинальное напряжение	30 V
Номинальный ток	20 mA
Максимальная коммутируемая мощность	10 W
Время срабатывания	1 ms
Количество срабатываний при активной нагрузке, при номинальных токе и напряжении	Не менее 10 000 000
Размеры зоны расположения экрана относительно корпуса датчика (по координатам X и Y)	См. рис. 1
Положение срабатывания при введении экрана в щель датчика (по координате Z)	В пределах габарита датчика (50 mm)
Сопротивление при замкнутых контактах, не более	27 Ω
Частота коммутации, не более	10 /s
Состояние контактов без введённого экрана	замкнутое
Размер экрана (номинальный)	250x50x1 mm
Материал экрана	Сталь магнитомягкая
Длина кабеля	4 +/- 0,1 m
Габаритные размеры, не более	51x51x51 mm
Масса изделия	160 +/- 30 g

Габаритная схема

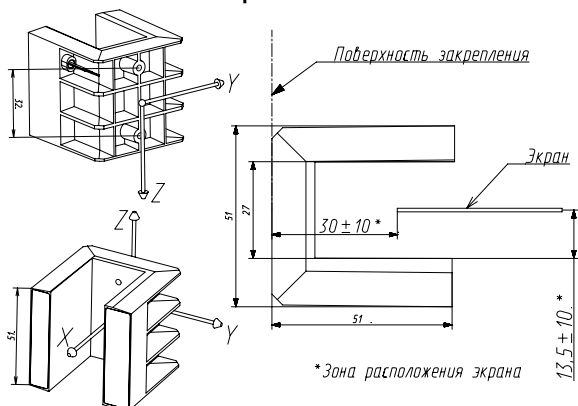


Рис.1

3. КОМПЛЕКТНОСТЬ

3.1. В состав поставляемого изделия входят:

- Датчик щелевой,
- Комплект крепежа,
- Паспорт (один на партию).

4. УСТРОЙСТВО И РАБОТА

4.1. Датчик представляет собой С-образный корпус, в котором с одной стороны размещены два последовательно включенных магнитоуправляемых контакта и токоограничивающий резистор, а с другой, более широкой - постоянные магниты.

4.2. При введении экрана в щель, вследствие шунтирования магнитного потока в зоне магнитоуправляемых контактов, происходит их размыкание.

5. ТРЕБОВАНИЯ ПО МОНТАЖУ

5.1. Закрепление датчика производится на плоской поверхности (см. Рис. 1). Материал поверхности закрепления может быть любым.

Взаимное влияние датчиков

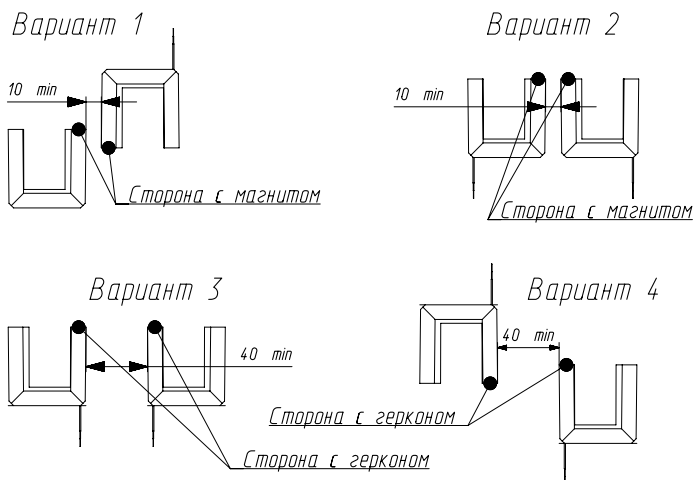


Рис.2

5.2. В случае необходимости установки герконовых датчиков в непосредственной близости друг от друга возможно их взаимное влияние. Для исключения этого влияния требуется ориентировать датчики относительно друг друга как указано на Рис. 2.

5.3. Размещение других конструктивных элементов из магнитомягких материалов рядом с датчиком возможно на расстоянии не менее 10 мм со стороны магнитов, а также на расстоянии не менее 40 мм со стороны геркона.

5.4. Датчики следует устанавливать вдали от посторонних магнитных полей, влияние которых может нарушать работу датчиков. При наличии магнитного поля в зоне установки датчика его влияние необходимо нейтрализовать.

6. УСЛОВИЯ ЭКСПЛУАТАЦИИ

6.1. Датчики предназначены для эксплуатации в районах с умеренным климатом и изготавливаются в климатическом исполнении ОЗ по ГОСТ15150-69 и степени защиты IP65 по ГОСТ14254-96. Интервал рабочих температур от -20 до +50°С. Относительная влажность окружающего воздуха не более 98%. Рабочее положение в пространстве – любое.

7. МАРКИРОВКА

7.1. На корпусе датчика имеется этикетка с артикулом.

8. УКАЗАНИЕ МЕР БЕЗОПАСНОСТИ

8.1. Требования безопасности по ГОСТ12.2.0076-75.

8.2. В процессе эксплуатации необходимо следить за тем, чтобы кабель не подвергался циклическим изгибам, а датчик не подвергался ударным нагрузкам.

9. ХРАНЕНИЕ

9.1. Датчик рекомендуется хранить при температуре окружающего воздуха от 0°C до +45°C и влажности до 85%. Воздух в помещении не должен содержать примесей агрессивных веществ.

9.2. При транспортировке и хранении не допускается размещение друг на друге свыше трёх коробок с Датчиками.

10. ТРАНСПОРТИРОВАНИЕ

10.1. Датчик в упаковке изготовителя может транспортироваться в крытых сухих транспортных средствах всеми видами транспорта.

11. ГАРАНТИИ ИЗГОТОВИТЕЛЯ

11.1. Изготовитель гарантирует соответствие датчика требованиям конструкторской документации и настоящего паспорта в течение указанного гарантийного срока при соблюдении потребителем условий транспортировки, хранения, монтажа и эксплуатации.

11.2. Гарантийный срок эксплуатации 2 года от даты ввода в эксплуатацию и не более 2,5 лет с даты изготовления.

11.3. Срок службы до списания – не менее 15 лет.

12. ИЗГОТОВИТЕЛЬ

12.1. Изготовитель ООО «КБ Прок», 188544, п/я 174/5, г. Сосновый Бор, Ленинградская обл., Вокзальный проезд, д.1, тел. +7(812)2947163, +79632470413. Электронная почта kbprok@specialinstrument.ru.

13. СВИДЕТЕЛЬСТВО О ПРИЕМКЕ

13.1. Датчик ВЛК160-13.Т1 соответствует ТУ 27.33.11-001-31105052-2022 и признан годным к эксплуатации.

Контролер ОТК _____

(подпись)
М.П.

(расшифровка подписи)

Дата «__» _____ 20__ года